

SPRINZ
LEBEN MIT GLAS



AKTION
SK12 SET

SPRINZ NEUHEIT

ERFAHRUNG VERPFLICHTET FÜR BESONDERES

Über 135 Jahre Glaserfahrung macht SPRINZ als deutschen Hersteller zu einem Könner, der ansprechendes Design mit technischer Funktionalität zu etwas Besonderem verbindet. SPRINZ weiß hohen Ansprüchen gerecht zu werden. Durch langjährige Forschung und Entwicklung wird unser hohes Qualitätsniveau erreicht. Und das über viele Generationen hinweg. Der Kauf hochwertiger Ganzglas-Bauelemente ist und bleibt Vertrauenssache. Vertrauen in Nachhaltigkeit und deutsche Qualität.

Kundenvertrauen erarbeitet sich SPRINZ u. a. in dem wir die langlebigste Glasveredelung mit unserer speziell eingebrannten Keramikfarbe anbieten, auf die wir eine freiwillige fünfjährige Herstellergarantie vergeben.



EXCLUSIVE MOTIVE

Ganzglas-Türmotive haben heute den Anspruch auf Individualität, das heißt sie möchten „Besonderes“ zum Ausdruck bringen. Dabei darf das Design nicht zu überladen wirken und sollte zu den anderen Türen sowie zu der Inneneinrichtung passen. Besondere Harmonie kann die Glastür mit dem Beschlag ausstrahlen. Deshalb werden unsere exklusiven Motive nur in Kombination mit dem passenden Beschlag angeboten.

Set
501€

Cardiff

Klarglas, einfarbig eingebrannte Keramikfarbe in SF DB 703.
Beschlagset: SK12-148, Edelstahl.

Das phantasievolle künstlerische Bild inspiriert jeden Betrachter immer wieder aufs Neue und bringt Schwung ins Leben.

Set
428€



Andorra

Klarglas, einfarbig eingebrannte Keramikfarbe. Ein fließender Farbverlauf - von hoher Blickdichtigkeit bis hin zur volltransparenten klaren Teilflächen.
Beschlagset: SK12-148, Edelstahl.

Fabelhafte Lichtspiele, die zunehmen, je höher die Transparenz wird. Diese Tür passt sowohl in klar strukturierte Räume, als auch in Bereiche, die eher verspielt wirken. Beeindruckend ist, wie dieses Motiv alle Ihre Sinne anspricht und zu Ihrer Lieblingstür wird.

Set
428€



Colmar

Klarglas, einfarbig eingebrannte Keramikfarbe mit Streifen im Siebdruck mattweiß.
Beschlagset: SK12-148, Bi-Color.

Die zurückhaltende Linienführung lässt genügend natürliches Licht in den Raum hereinstrahlen. Die klassische Farb- und Designgebung verleiht diesem dezenten Türmotiv seinen edlen Charme.

Set
428€



Vaduz

Klarglas, einfarbig eingebrannte Keramikfarbe. Streifen im Digitaldruck schwarz (8 mm).
Beschlagset: SK12-148, Bi-Color.

Puristische Eleganz zeigt sich hier in einer minimalistischen Motivgebung. Umso anspruchsvoller ist es, einen individuellen Stil zu entwickeln. Die schwarzen Linien werden als solche erkannt und lassen die Glastür nicht unsichtbar erscheinen. Der mattschwarze Drücker harmonisiert einzigartig mit der Tür.

Set
428€



Spielberg

Klarglas, einfarbig eingebrannte Keramikfarbe. Linien in Siebdruck SF DB 703. Beschlagset: SK12-148, Edelstahl.

Raffiniert geschwungene Längslinien verleihen dem Motiv eine fantasievolle Extravaganz. Fließend und großzügig zeigt sich dieses Design im aktuellen Zeitgeist. Besonders fällt hierbei die Leichtigkeit der femininen Linien ins Auge.

Set
599€



Wellington

Basisglas Dark Grey, einfarbig eingebrannte Keramikfarbe. Linien Digitaldruck schwarz. Linienbreite 8 mm. Beschlagset: SK12-148, schwarz matt C35.

Glas und Transparenz gehören zusammen. Dieses Türmotiv vereint mit dem Farbkonzept der dünnen geschwungenen Linien maximale Lichtdurchlässigkeit mit der Oberfläche unseres Edelstahl-Beschlagsets. Hier heißt es: Design trifft Technik.

Set
520€



Auckland

Weißglas, einfarbig eingebrannte Keramikfarbe. Ganzflächiger Siebdruck mattweiß, Linienführung und teilflächiger Digitaldruck weiß. Beschlagset: SK12-148, Bi-Color.

Diese geradlinige Tür drückt ein besonderes Lebensgefühl aus. Modern und lebhaft durch das Zusammenspiel der zwei Weißtöne.

Set
599€



Passau

Basisglas Dark Grey, einfarbig eingebrannte Keramikfarbe. Linien Digitaldruck schwarz. Linienbreite 8 mm. Beschlagset: SK12-148, schwarz matt C35.

Unter dem Motto, 'klassisch - sportlich - elegant', mit klarer Linienführung, zeigt sich diese seidenmatte Tür mit smarter zeitloser Eleganz. Ein Türmotiv kann auch ohne Modetrends über mehrere Jahrzehnte punkten, da man sich von diesem Design nicht satt sieht. Ein schickes Einrichtungsaccessoire.

Set
520€



Versailles

Klarglas, zweifarbig eingebrannte Keramikfarbe. Ganzflächiger Siebdruck mattweiß, Digitaldruck Linien schwarz (8 mm, Abstand 30 mm), Digitaldruck Linien weiß (8 mm, Abstand 30 mm). Beschlagset: SK12-148, Bi-Color.

Ein klassisches Querlinienmotiv, das sich merklich abhebt. Zum einen durch die grazile, schlanke Linienführung, die im Einklang zu vielen Holztüren steht; zum anderen durch die Keramikfarben weiß und schwarz, die die Farbharmonie perfekt zum Beschlag aufnehmen und widerspiegeln.

IM SET ENTHALTEN

- Glastür (709/834/959 x 1972 mm)
- Beschlag-Set nach Wahl bestehend aus Schloßkasten SK12, 3-teilige Türbänder mit Rahmenteil für Holz-zarge, Türdrücker Modell 148

Alle Preise in Euro zuzüglich gesetzl. MwSt.
Versand und Verpackungskosten siehe Preisliste Interieur 03/2024

NEU: SK12 - 148

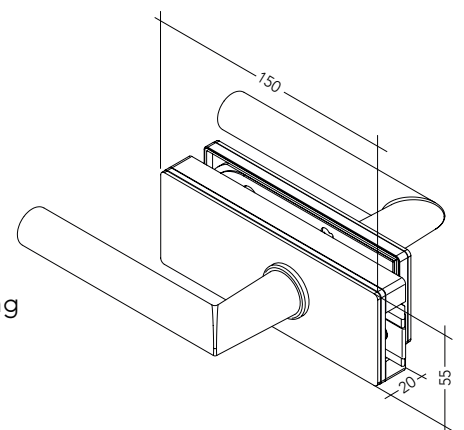
BESCHLÄGE FÜR GANZGLAS-DREHTÜREN

Design-Harmonie zwischen Glastür und Beschlag besteht darin, dass sich der Beschlag mit Form und Farb-Oberfläche perfekt an unsere Motivtüren anpasst und als formvollendete Einheit Beachtung findet. Uni ein- oder bicolor zweifarbig; Sie setzen die gewünschten Akzente und können sich auf geprüfte Technik und langlebige Funktionalität verlassen. Dezente Eleganz für anspruchsvolle Ganzglastüren.



Technische Fakten zum Beschlag SK12 - 148:

- 5 Jahre Garantie
- Schlösser und Türbänder für den Einsatz im Privat- und Objektbereich
- Schloss mit Flüsterfalle
- Schloss links/rechts verwendbar
- optimaler Halt des Drückerstiftes durch neue Klemmnuss
- für handelsübliche Türdrücker mit 16 und 18 mm Ansatzführung
- Studio-Schlosskasten mit Minimalabmessungen
- Flüsterfalle, justierbare Drückerlagerung
- Behördenprüfung DIN EN 12209: 2016-10



Erleben
Sie SPRINZ
online



ENTDECKEN SIE UNSERE
DIGITALE WELT AUS GLAS

www.sprinz.eu

SPRINZ
LEBEN MIT GLAS

Joh. Sprinz GmbH & Co. KG

Lagerstraße 13 | D-88287 Grünkraut | Tel. +49 (0)751 560 80 0

Fax +49 (0)751 544 09 | badwelt@sprinz.eu

www.sprinz.eu